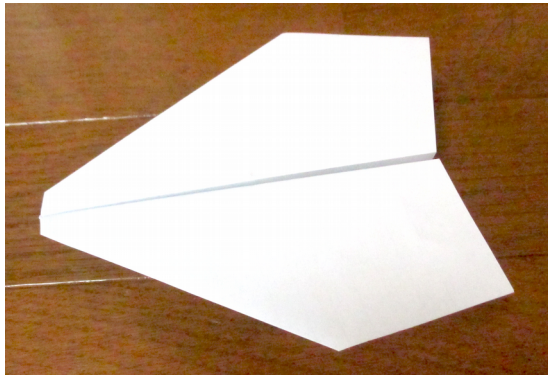
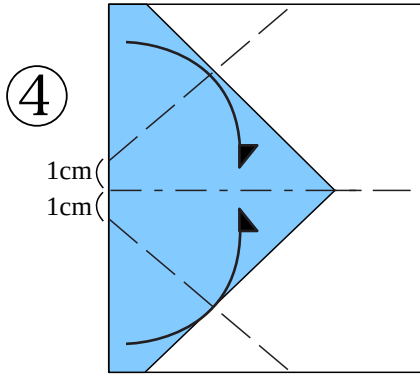


折紙飛行機 ヘソ型 (バリエーション)

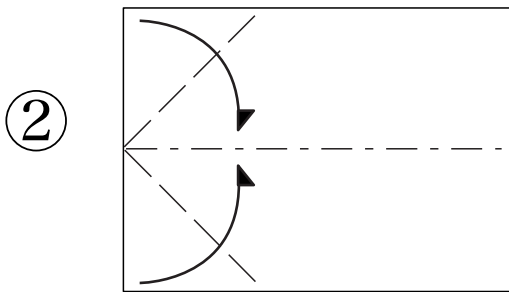
推奨用紙サイズ B5、A5サイズ



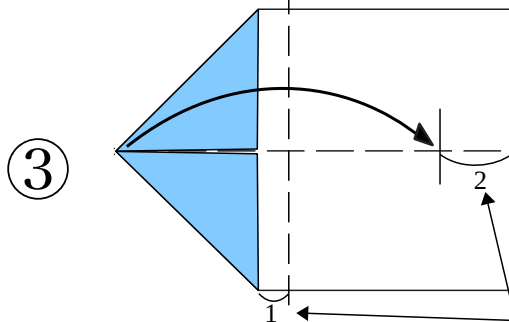
山折り線 -----
谷折り線 -----
隠れ線 -----



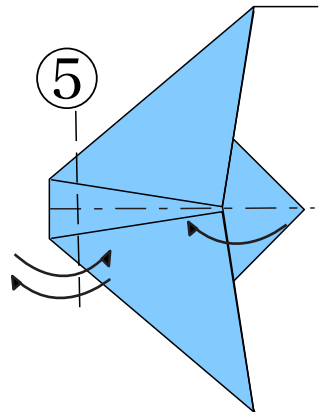
① 翼の上面になる方を内側にして、紙の短手の中心でふたつに折り、再度開き、山折りを上にして置く。(図②)



片側の角を中心線に向って図③の様に三角に折る。

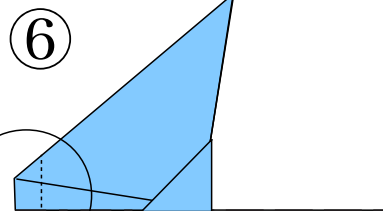


頭の三角を図の様に折る。この比率はおよそ1:2

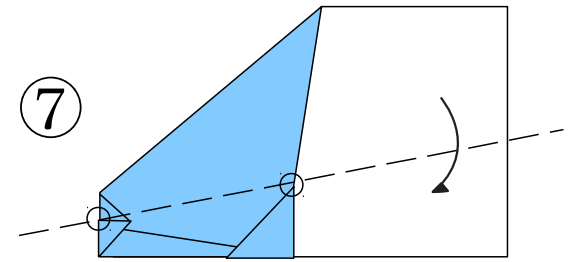
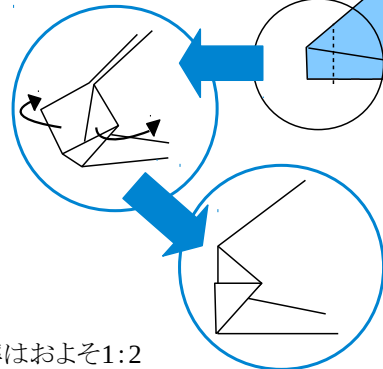


頭の部分が図⑤の様に台形になるよう中心線から1cmくらい離れた部分から角を中心線に向って折る。

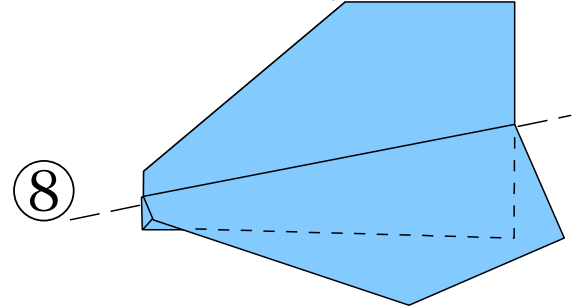
頭の部分を1cmくらい折り、戻す。真ん中の三角を折り返す。折り重ねた面を外側にして半分に折る。



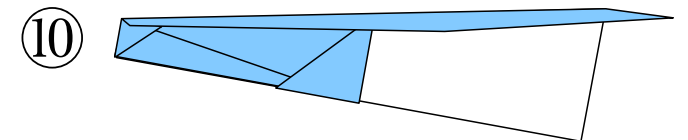
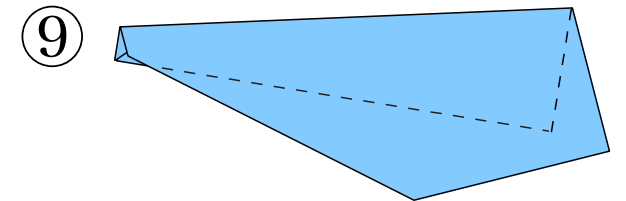
頭の部分は拡大図のように開いて左右に振り分ける。この処理で胴体が開かない飛行機になる。



頭の折り重ねた部分の二股に分かれるところ(○印)からヘソ脇(○印)を結ぶ谷折り線で翼を折る。



背中がズレない様にもう片方も翼を折る。



翼を広げ左右のバランスを整える。完成!!

町田紙飛行機倶楽部

http://www.geocities.jp/machida_ppclub/

