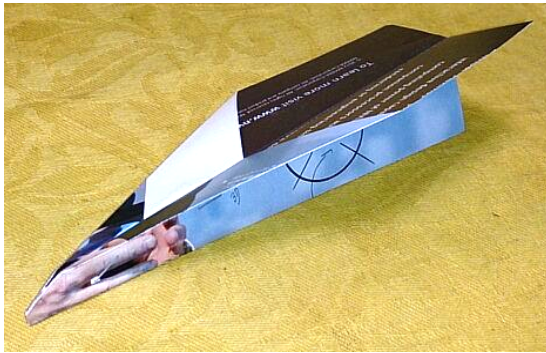


# 簡単ゴムカタパルト機

用紙サイズ B6

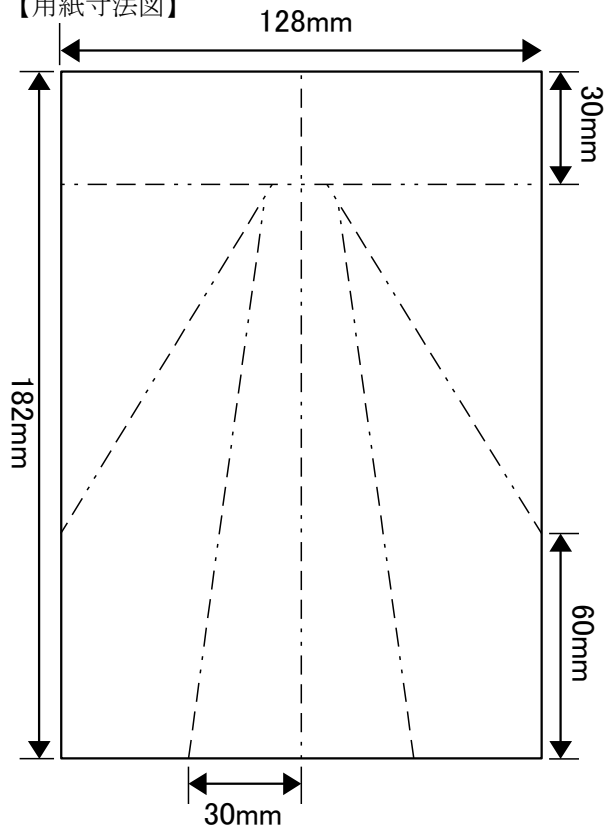


設計 高橋 勲

## 【製作に必要なもの】

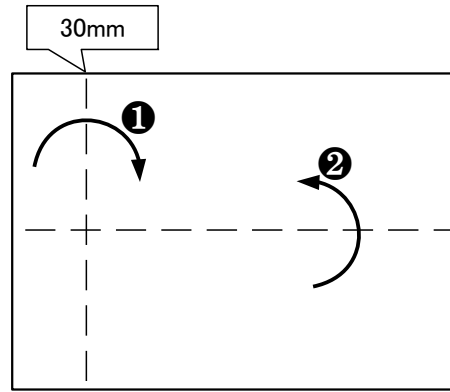
- ・下記寸法の紙: B6サイズ ・定規 ・ボールペン
- ・ホチキス ・ニップもしくは針 ・ペンチ (ホチキスつぶし)

## 【用紙寸法図】



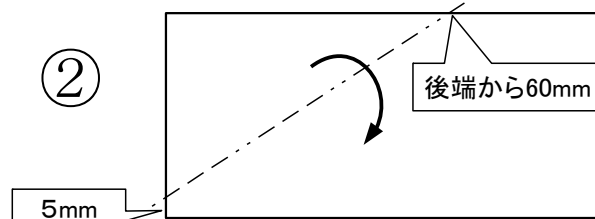
谷折り線 -----  
折り筋線 ······

①



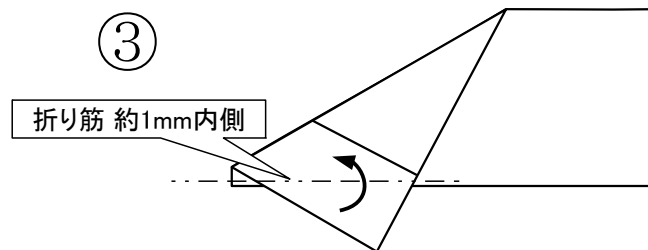
機首になる方を30mm折り返し、折り返した方を内側にして縦に二つ折りにする。

②



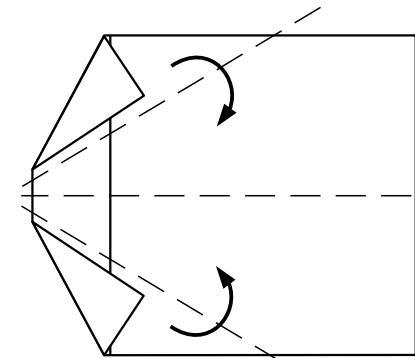
機首部5mmと翼部分60mmを結ぶ折り筋を付け折り返す。裏側も同様に処理。

③



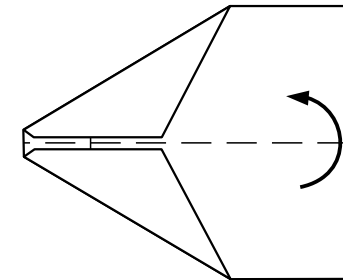
出っ張った三角部分の胴体より内側約1mmに折り筋を付け折り返す。裏側も同様に処理。

④



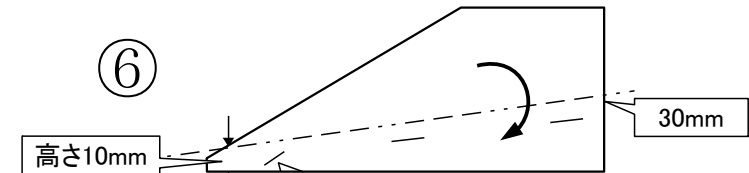
折り重ねた方を表にして図④の様に広げ、図②で付けた折り筋を折り戻し、図⑤の様に折り込む

⑤



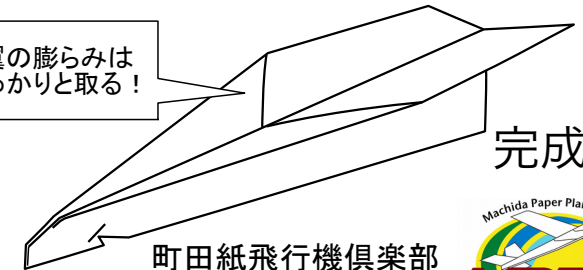
折り込んだ面を内側にして二つ折りにする

⑥



機首部高さ10mmと後部30mmを結ぶ折り筋を付け翼を折る。胴3カ所ホチキス止めし、機首部にゴムを引っ掛ける切り欠きを入れる。

翼の膨らみはしっかりと取る!



完成!

町田紙飛行機倶楽部

[http://www.geocities.jp/machida\\_ppclub/](http://www.geocities.jp/machida_ppclub/)

